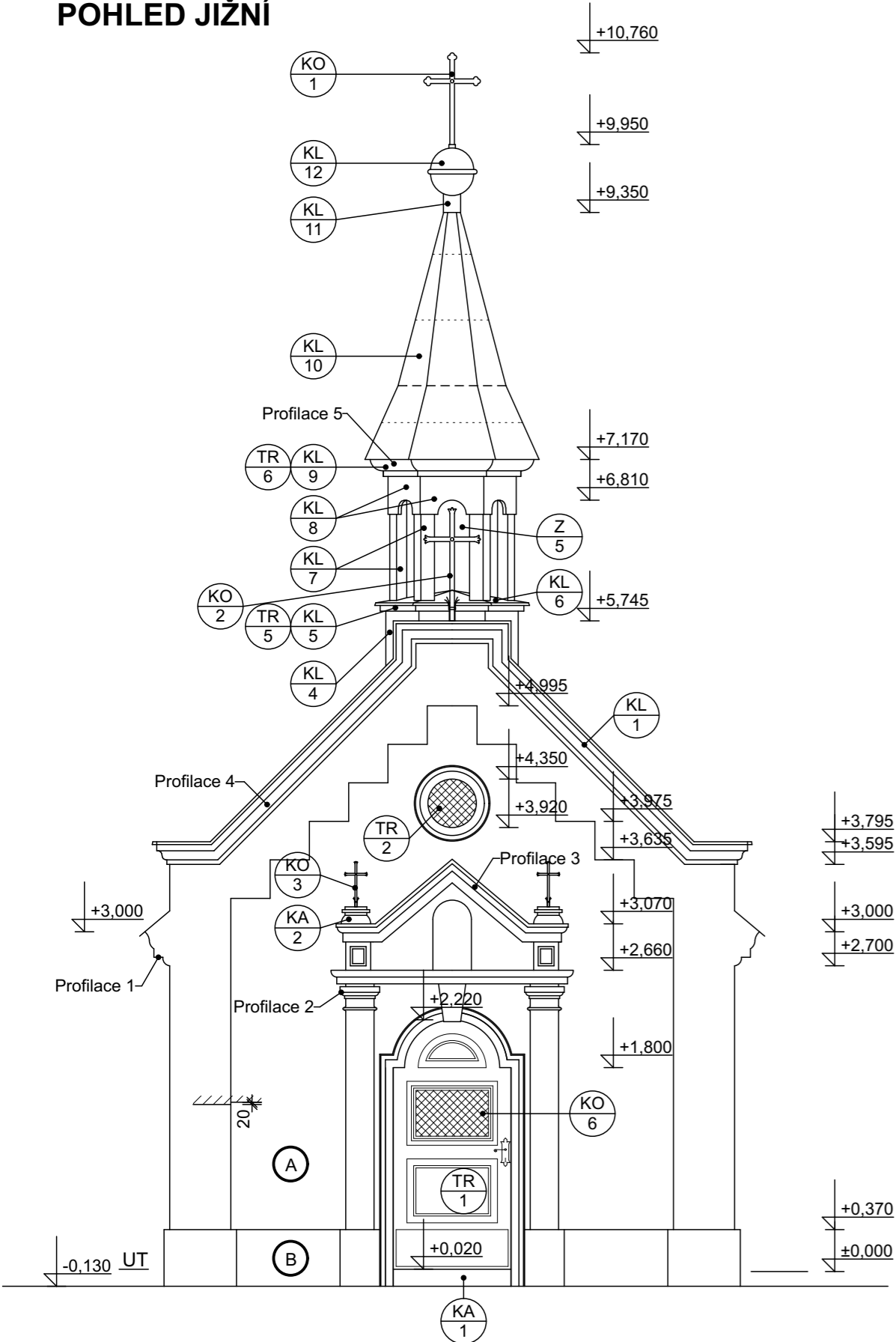
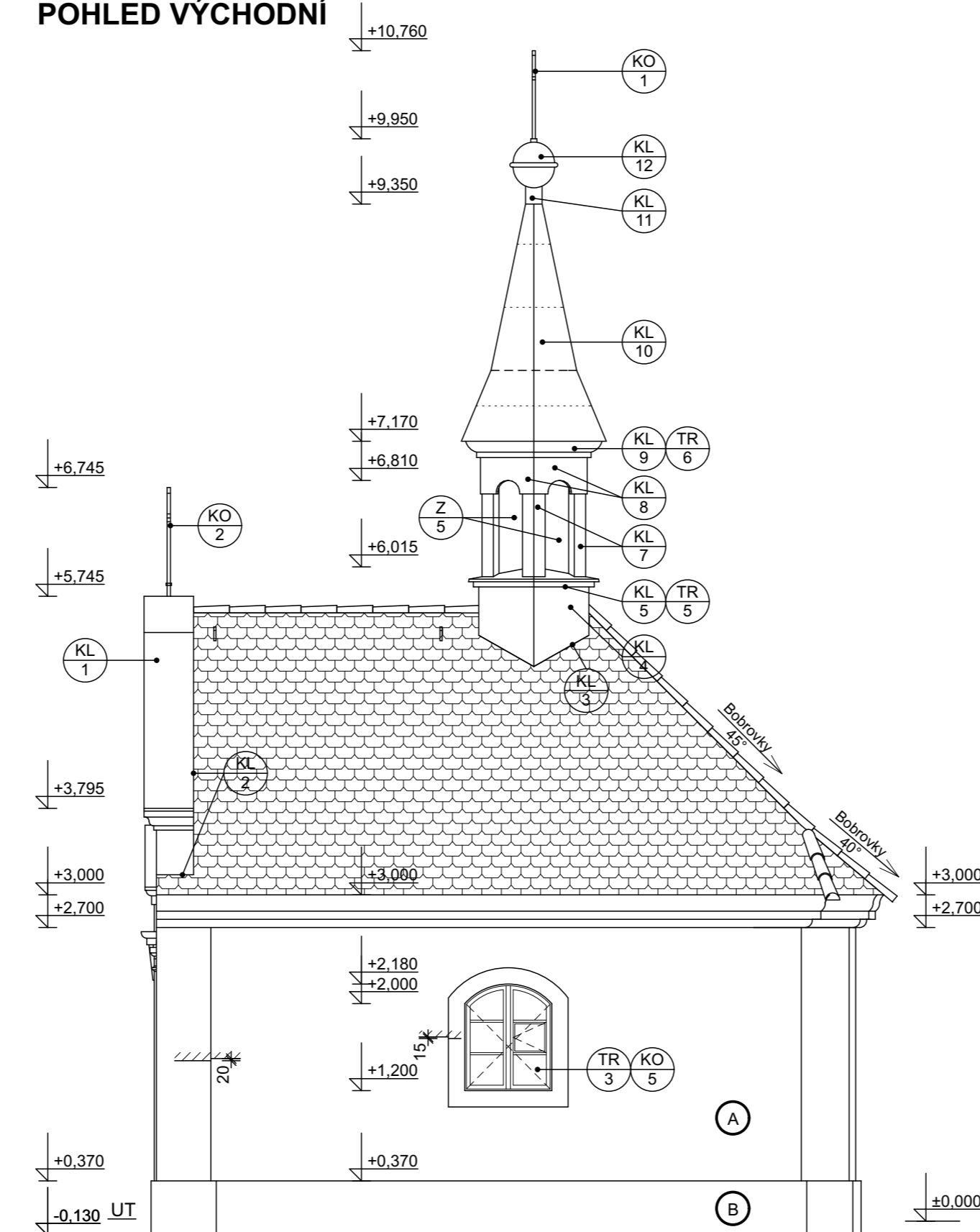


POHLED JIŽNÍ



POHLED VÝCHODNÍ



LEGENDA:

KL
5

PRVKY PSV - VIZ SAMOSTATNÉ VÝPISY

A

VÁPENNÉ OMÍTKY HLADKÉ. JÁDRO Z VÁPENNÉ MALTY S MALOU PŘÍMĚSÍ CEMENTU + TENKOVRSŤVÁ ŠTUKOVÁ OMÍTKA. TL. OMÍTEK CELKEM 25 MM. VENKOVNÍ OMÍTKY BUDOU OPATŘENY SILIKÁTOVÝM FASÁDNÍM NÁTĚREM (PENETRACE + MEZINÁTĚR + VRCHNÍ NÁTĚR).

B

SOKL: VÁPENNÉ OMÍTKY HLADKÉ. JÁDRO Z VÁPENNÉ MALTY S MALOU PŘÍMĚSÍ CEMENTU + TENKOVRSŤVÁ ŠTUKOVÁ OMÍTKA. TL. OMÍTEK CELKEM 50 MM. VENKOVNÍ OMÍTKY BUDOU OPATŘENY SILIKÁTOVÝM FASÁDNÍM NÁTĚREM (PENETRACE + MEZINÁTĚR + VRCHNÍ NÁTĚR).

POZNÁMKY:

VYSTUPUJÍCÍ OMÍTANÉ PLOCHY, STĚNY NAVAZUJÍCÍ NA PARAPETY, RÁMY A ŘÍMSY BUDOU OPATŘENY DVOJNÁSOBNÝM HYDROFÓBNÍM NÁTĚREM. POPIS VIZ TZ.

VNĚJŠÍ OMÍTKY BUDOU DVOURVSTVÉ, HLADKÉ. JÁDRO Z VÁPENNÉ MALTY S MALOU PŘÍMĚSÍ CEMENTU + TENKOVRSŤVÁ ŠTUKOVÁ OMÍTKA. PROFILACE ŘÍMS JSOU UVEDENY V DETAILĚCH. PROVEDENY BUDOU TAŽENÍM ŠABLONOU.

FASÁDY BUDOU OPATŘENY SILIKÁTOVÝM FASÁDNÍM NÁTĚREM (PENETRACE, MEZINÁTĚR, VRCHNÍ NÁTĚR). BAREVNOST BUDE STANOVENA ARCHITEKTEM DLE VZORNÍKU A UPŘESNĚNA NA VZORCÍCH PROVEDENÝCH DODAVATELEM PŘÍMO NA STAVBĚ. ORIENTAČNÍ ROZBARVENÍ FASÁDY JE VYZNAČENO NA SAMOSTATNÉM VÝKRESU.

PRVKY PSV JSOU POPSÁNY V SAMOSTATNÝCH PŘÍLOHÁCH. POZICE PRVKŮ JE VYZNAČENA VE STAVEBNÍCH VÝKRESECH.

DETAILNÍ VÝKRESY VIZ SAMOSTATNÁ PŘÍLOHA PD.

PROJEKTANT SI VYHRAZUJE PRÁVO NA PŘÍPADNÉ KOREKTURY ŘEŠENÍ DLE NOVÝCH SKUTEČNOSTÍ ZJIŠTĚNÝCH BĚHEM REALIZACE STAVBY.

OCHRANA OBJEKTU PŘED BLESKEM VIZ SAMOSTATNÁ PŘÍLOHA PD.

PŘÍPADNÉ ZMĚNY NEBO NEJASNOSTI V PD JE NUTNÉ KONZULTOVAT S PROJEKTANTEM.

PRÁCE NA STAVBĚ MUSÍ BÝT PROVÁDĚNY V SOULADU S PŘEDPISY O BEZPEČNOSTI PRÁCE A OCHRANĚ ZDRAVÍ.

BĚHEM STAVBY JE NUTNÉ DODRŽOVAT NORNÝ A TECHNOLOGICKÉ POSTUPY PRO JEDNOTLIVÉ MATERIÁLY A STAVEBNÍ PRÁCE.

BĚHEM REALIZACE JE NUTNÉ RESPEKTOVAT POŽADAVKY ORGÁNŮ STÁTNÍ SPRÁVY.

MATERIÁLY A ZAŘÍZENÍ UVEDENÉ V REALIZAČNÍ PROJEKTOVÉ DOKUMENTACI PRO ZADÁNÍ STAVBY JSOU POUZE SMĚRNÉ DLE NUTNÝCH STANDARDŮ PRO ZPRACOVÁNÍ PODROBNĚHO VÝKAZU MATERIÁLU. MATERIÁLY A VÝROBKY JE MOŽNÉ ZAMĚNIT PŘI ZACHOVÁNÍ SHODNÝCH PARAMETRŮ A FUNKCE.

NEDÍLNŮ SOUČÁSTÍ ARCHITEKTONICKÉHO A STAVEBNĚ TECHNICKÉHO ŘEŠENÍ JE TECHNICKÁ ZPRÁVA!

POZOR! - ROZMĚRY JE NUTNÉ OVĚŘIT PŘÍMO NA STAVBĚ.

Autor: Ing. arch. Jan Soukup	Zodpovědný projektant: Ing. Antonín Švehla	Projektant: Michal Soukup Klára Netrvalová	ATELIER K11 s.r.o. Klatovská tř. 818/11 301 00 Plzeň IČ: 291 25 359
Místo stavby: Nemilkov, parc. číslo 324/7, kat.ú.z.: Lišnice (685071)	Investor: obec Lišnice, Lišnice čp. 42, 434 01, Most	Datum: 10/2018 Stupeň: DPS Č.zakázky: 2018 004K	
Akce: NEMILKOV - KAPLE SV. JANA A PAVLA			Č.přílohy: D.1.1.7
Objekt: Název přílohy: POHLED JIŽNÍ A VÝCHODNÍ			Měřítko: 1:50