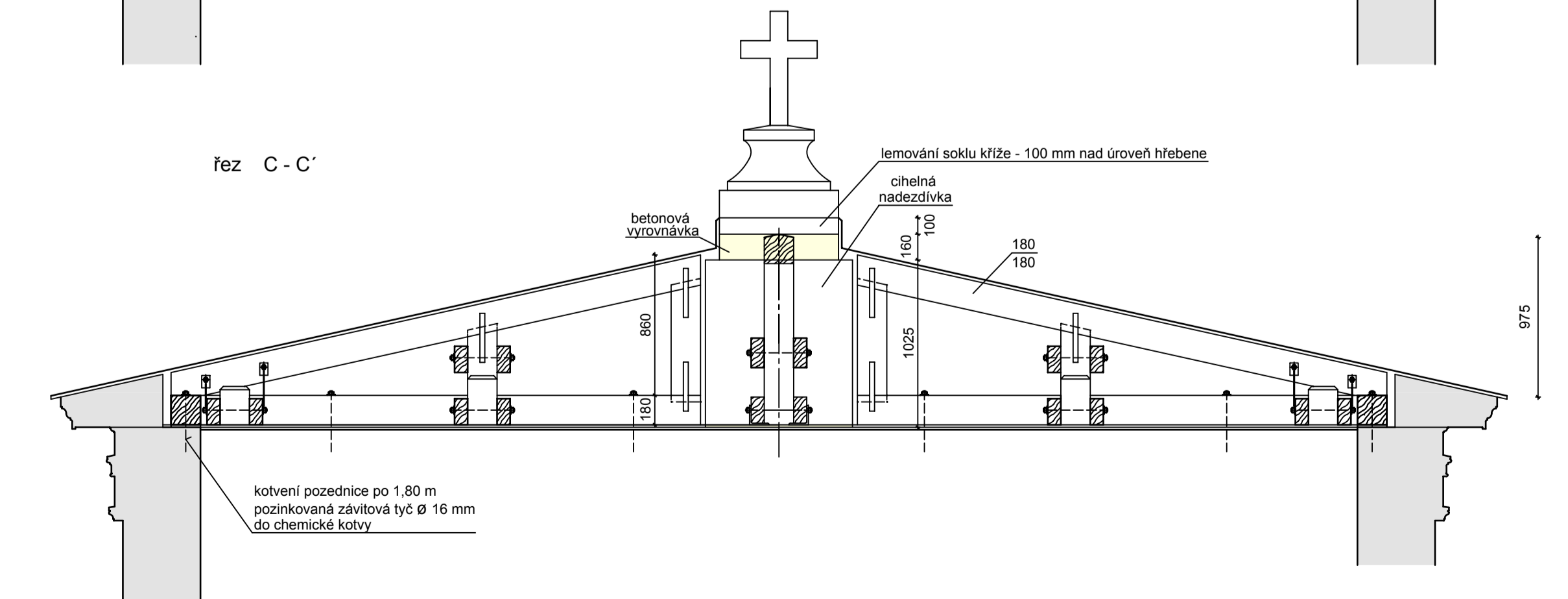
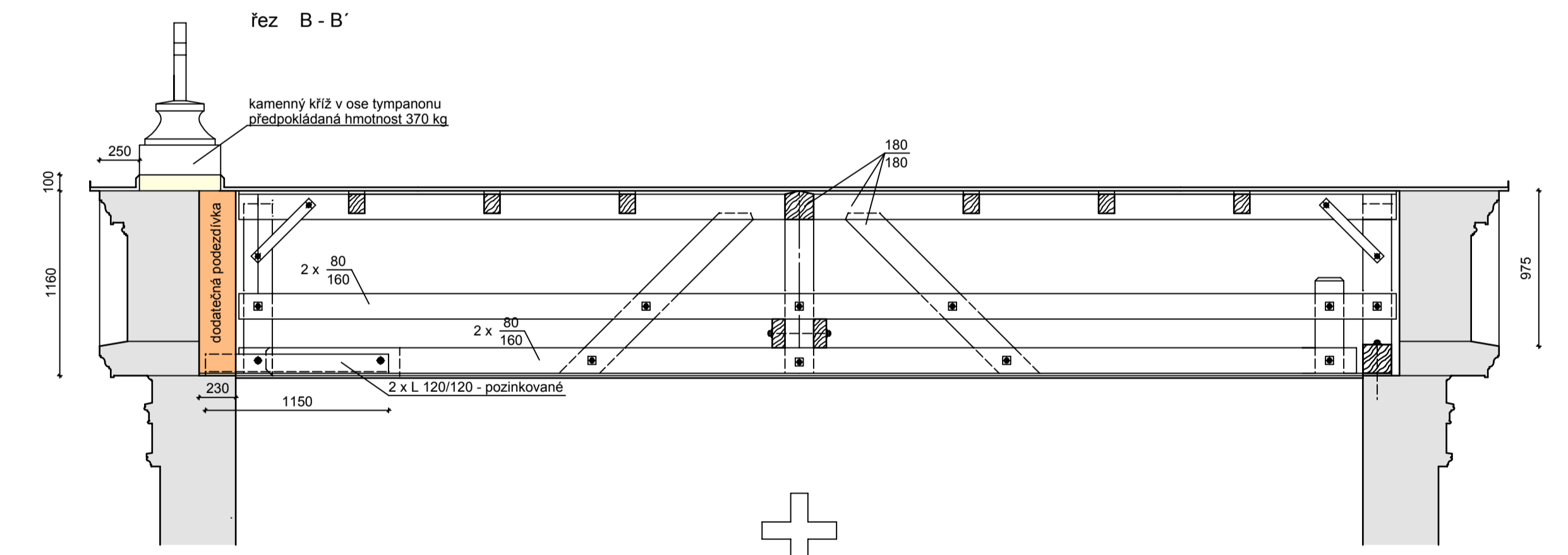
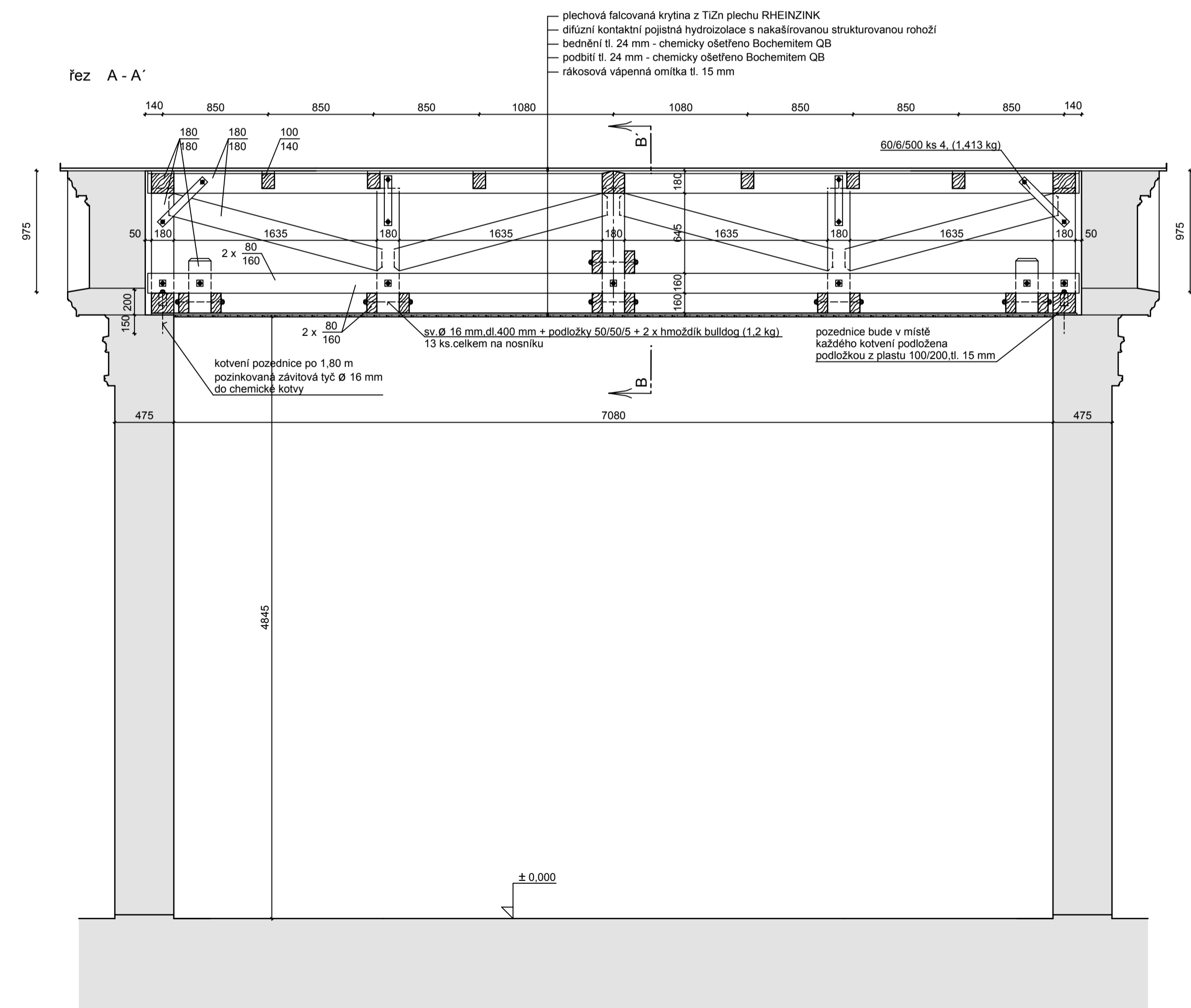


projekt	Ing. Jaroslav Antoš Kránský Studenec 136 405 02 Dětín 24 tel. 608 980 944 jar.antos@volny.cz	kraj Ústecký stavební úřad Varnsdorf	stavebník Obec Horní Podluží Žofín 2, 407 57 Horní Podluží	zodpovědný projektant Ing. Jaroslav Antoš
	datum 12 / 2017 stupeň dokumentace pro stavební povolení č. zakázky 214 08 06			
název Horní Podluží - hřbitov Oprava střechy hřbitovní kaple		část Svislé řezy - konstrukce střechy		mřítko 1:30 č. výkresu 4



projekt	Ing. Jaroslav Antoš Kránský Studenec 136 405 02 Dětín 24 tel. 608 980 944 jar.antos@volny.cz	kraj Ústecký stavební úřad Varnsdorf	stavebník Obec Horní Podluží Žofín 2, 407 57 Horní Podluží	zodpovědný projektant Ing. Jaroslav Antoš
	datum 12 / 2017 stupeň dokumentace pro stavební povolení č. zakázky 214 08 06			
název Horní Podluží - hřbitov Oprava střechy hřbitovní kaple		část Svislé řezy - konstrukce střechy		mřítko 1:30 č. výkresu 4